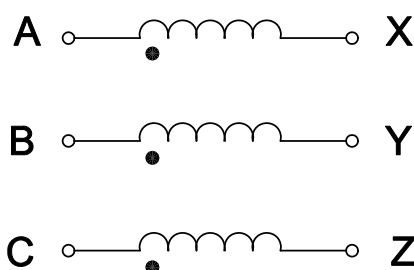
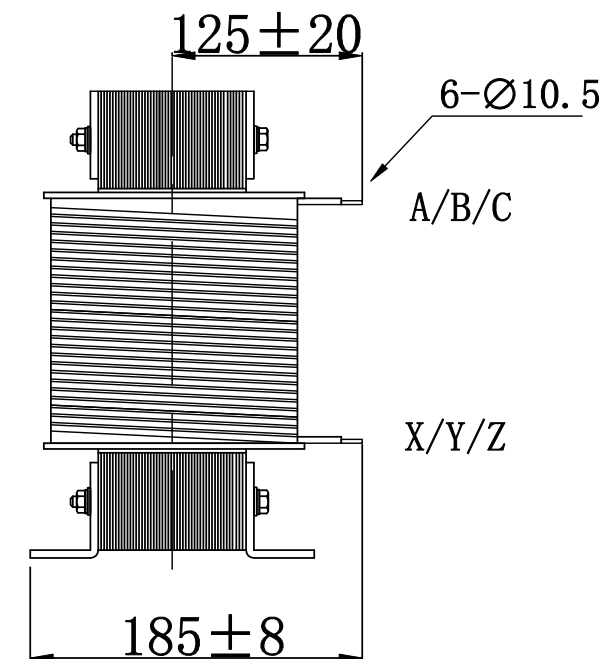
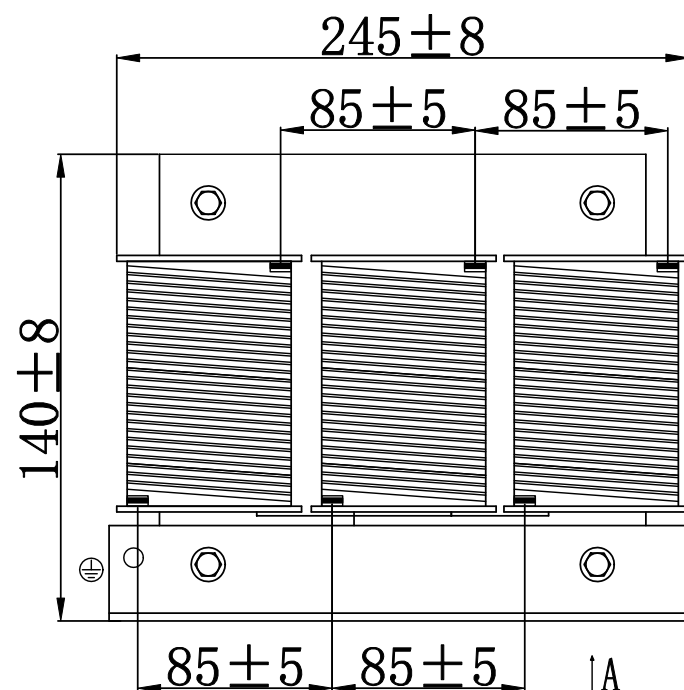


Уровень допуска	Предельное значение отклонения линейного размера (сегмент базового размера)								Предельное значение отклонения радиуса скоса и высоты скоса				Значение предельного отклонения углового размера (сегмент базового размера)			
	0.5~3	>3~6	>6~30	>30~120	>120~400	>400~1000	>1000~2000	>2000~4000	0.5~3	>3~6	>6~30	>30	~10	>10~50	>50~120	>120~400
Точность f	±0.05	±0.05	±0.1	±0.15	±0.2	±0.3	±0.5	-	±0.2	±0.5	±1	±2	±1°	±30'	±20'	±10'
Средний m	±0.1	±0.1	±0.2	±0.3	±0.5	±0.8	±1.2	±2	±0.2	±0.5	±1	±2	±1° 30'	±1°	±30'	±15'
Грубо c	±0.2	±0.3	±0.5	±0.8	±1.2	±2	±3	±4	±0.4	±1	±2	±4	±1° 30'	±1°	±30'	±15'
Грубо v	-	±0.5	±1	±1.5	±2.5	±4	±6	±8	±0.4	±1	±2	±4	±3°	±2°	±1°	±30'

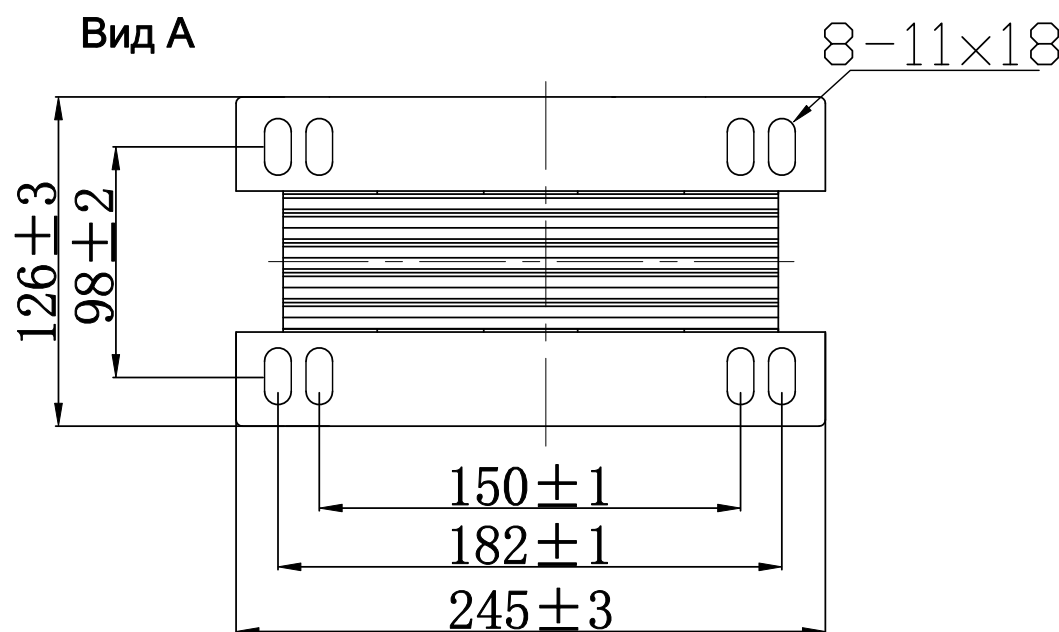
Электрическая схема:



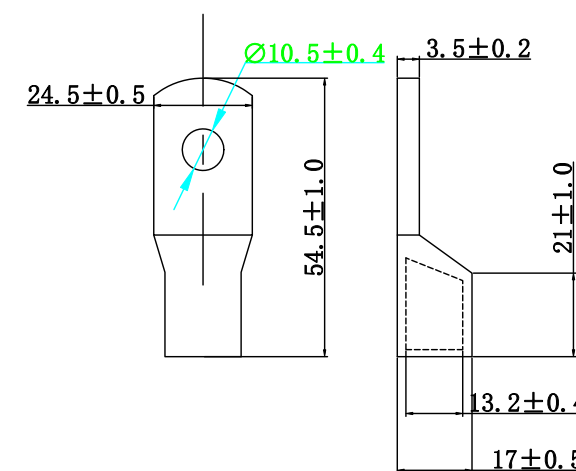
- Технические характеристики: Мощность ПЧ: 55/75 кВт
1. Рабочее напряжение: 3Ф ~380-480 В, 50/60 Гц
 2. Электрическое сопротивление: ~3000 В/50 Гц/60 с
 3. Сопротивление изоляции: ≥100 МОм (1000 В постоянного тока)
 4. Номинальный ток: 150 А
 5. Номинальная индуктивность: 0,07 мГн ±10 % (Способ определения тока и напряжения)
 6. Вес нетто: около 12.8 кг
Вес брутто: около 16.1 кг
 7. Потери:
Потеря мощности в линии: около 125 Вт
Потеря железа: около 33 Вт
 8. Класс изоляции: Класс F
 9. Повышение температуры: ≤85 К
 10. Уровень шума: ≤65 дБ (проверено на расстоянии 1 м)
 11. Способ охлаждения: AN (самоохлаждающийся)
 12. Проводник: Алюминий
 13. Степень защиты: IP00
 14. Условия эксплуатации: -25°C ~ 45°C, номинальное значение снижено не будет. До +55°C, выше 45°C, при каждом увеличении на 1°C номинальный ток уменьшается на 2 %, а относительная влажность воздуха не превышает 90 %
 15. Высота над уровнем моря не превышает 2000 метров, а пропускная способность уменьшается на 1 на каждые 100 метров. %
 16. Размер немаркированного допуска определяется в соответствии с GB/T-1804-2000- Выполнение на уровне C;
 17. Допуск на незаполненный бит реализован в соответствии с уровнем GB/T-1184.3-1996K;
 18. Исполнительный стандарт: GB/T19212.1-2023/GB/T1094.6-2011
 19. Индивидуально упакованные: 320*220*290



Вид А



Размеры клемм



				Название: Входной реактор			
				TITLE.			
				№ чертежа: GDL-ACL0150-4AL			
				DWG NO.			
DESIGN		CHECK		TOTAL PAGE:	PAGE:	SCALE	VERSION
		批准				1:1	A/0
COLLATE						1th Angle	