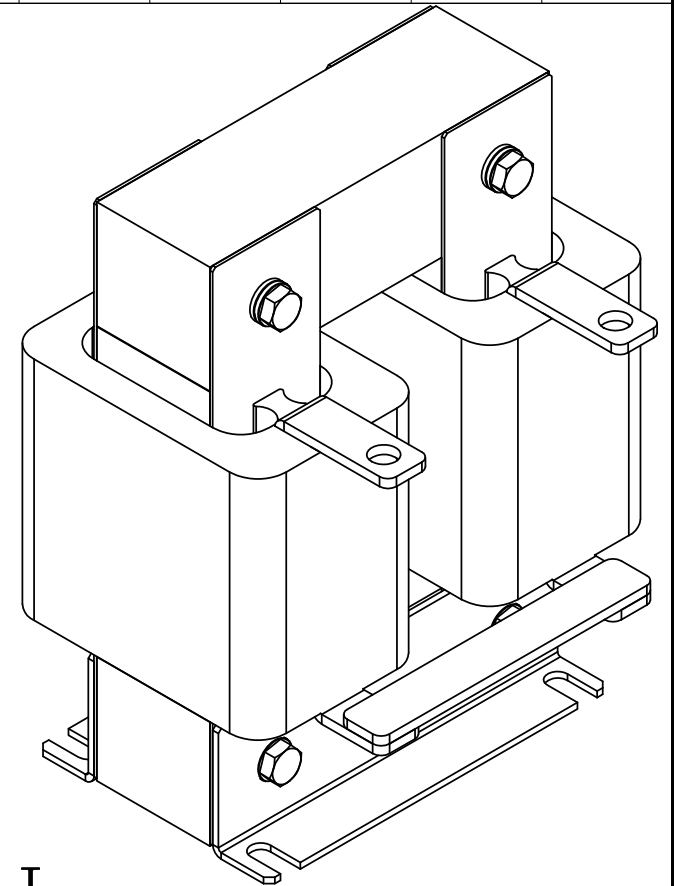
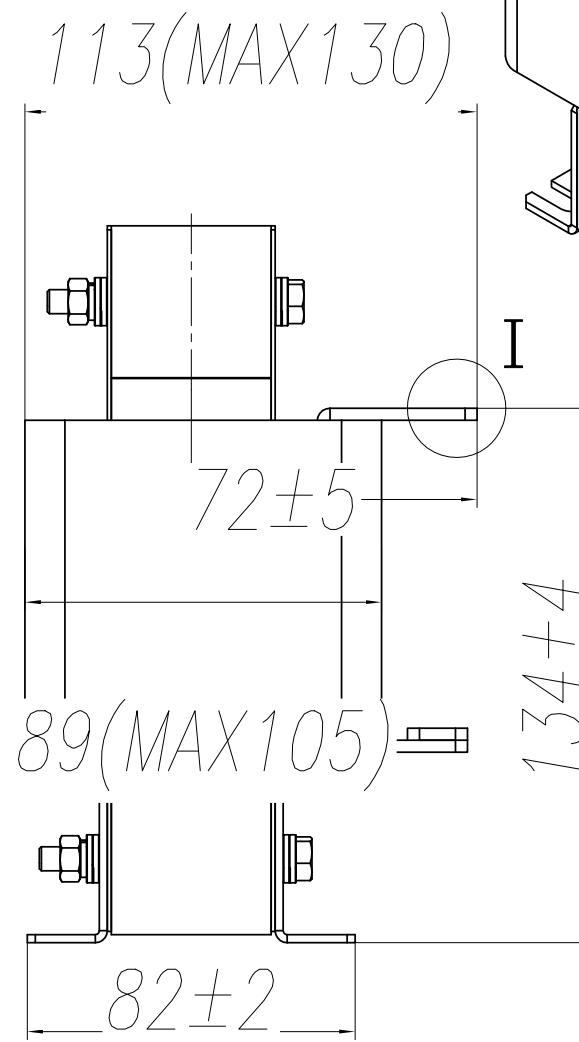
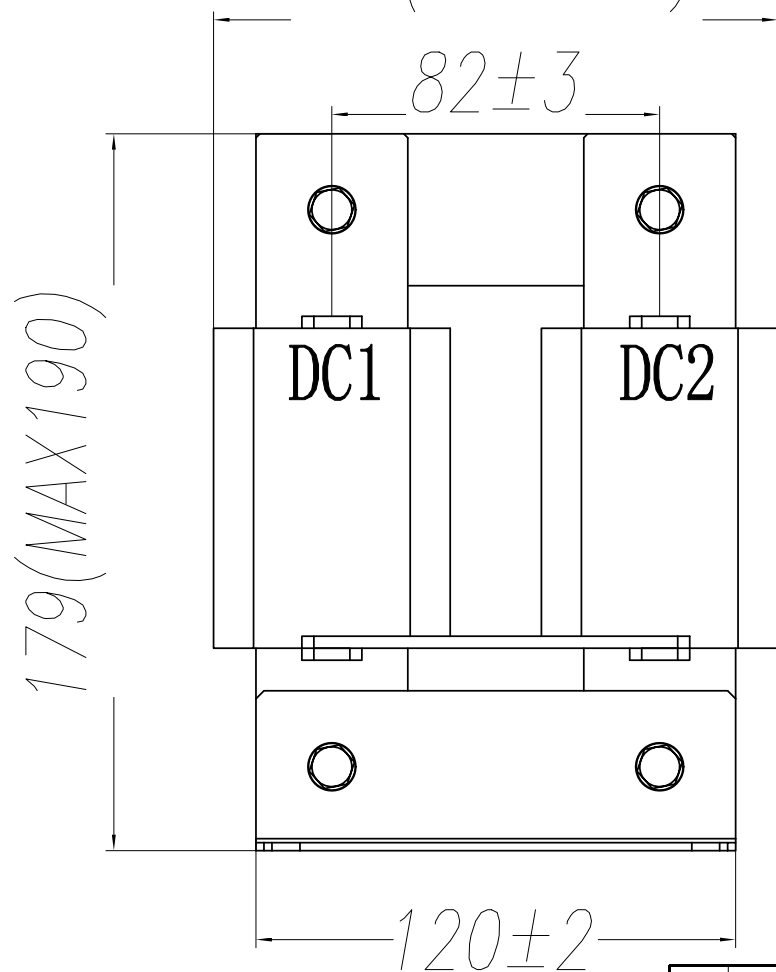
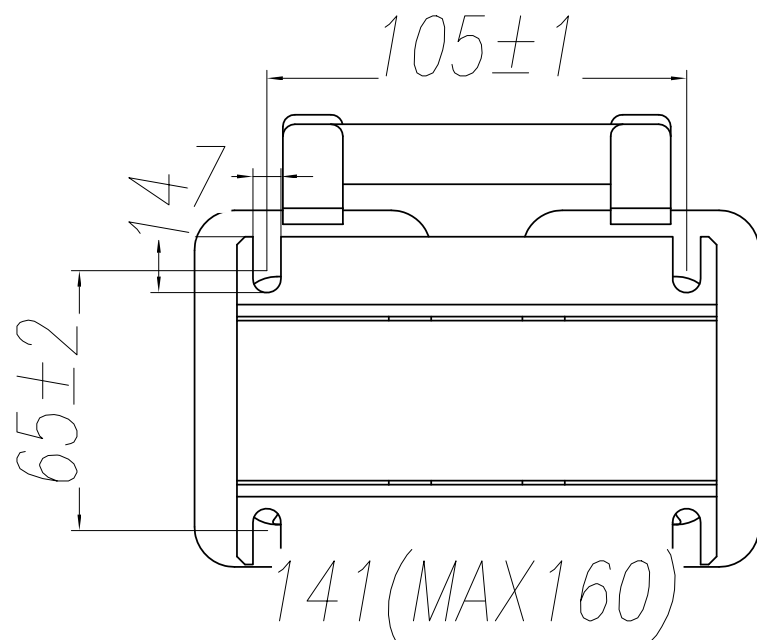
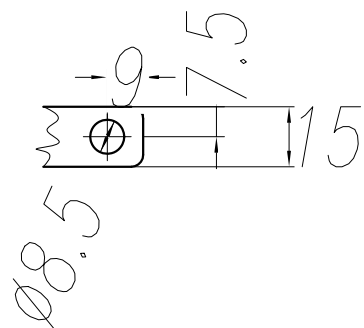


Уровень допуска	Предельное значение отклонения линейного размера (сегмент базового размера)								Предельное значение отклонения радиуса скоса и высоты скоса				Значение предельного отклонения углового размера (сегмент базового размера)				
	0.5~3	>3~6	>6~30	>30~120	>120~400	>400~1000	>1000~2000	>2000~4000	0.5~3	>3~6	>6~30	>30	~10	>10~50	>50~120	>120~400	>400
Точность f	±0.05	±0.05	±0.1	±0.15	±0.2	±0.3	±0.5	-	±0.2	±0.5	±1	±2	±1°	±30'	±20'	±10'	±5'
Средний m	±0.1	±0.1	±0.2	±0.3	±0.5	±0.8	±1.2	±2	±0.2	±0.5	±1	±2	±1° 30'	±1°	±30'	±15'	±10'
Грубо c	±0.2	±0.3	±0.5	±0.8	±1.2	±2	±3	±4	±0.4	±1	±2	±4	±3°	±2°	±1°	±30'	±30'
Грубо v	-	±0.5	±1	±1.5	±2.5	±4	±6	±8	±0.4	±1	±2	±4	±3°	±2°	±1°	±30'	±30'

I
3*15 Алюминовые или медные шины



Технические требования:

- Номинальное напряжение: 3Ф ~ 690 В, 50/60 Гц
- Номинальный ток: 50 А
- Номинальная индуктивность: 1800 мГн±10 %
- Электрическое сопротивление: ~ 4200 В/50 Гц/60 с; I≤5 мА, отсутствие пробоя дуги
- Повышение температуры: ≤100 К
- Материал намотки: Алюминий
- Уровень изоляции и термостойкости: Класс F
- Цвет краски: черный
- Вес: около 6.5 кг
- Допуски по размерам без указания даты должны выполняться в соответствии со стандартом GB/T1804-2000-V

MARK	DESIGN	COLLATE	CHECK	APPROVE

Название:
TITLE:
Реактор постоянного тока

Материал:
MATERIAL:

№ чертежа: DWG No.	GDL-DCL0050-6AL		
Версия: 1.00	количество QUANT	вес WEIGHT	масштаб SCALE
1	1	1	1
TOTAL PAGE		PAGE	
1th Angle			

CAD 制图

旧底图总号

签名

日期