

Преобразователи частоты

RI200A

**Краткое руководство по подключению
внешних цепей и настройке параметров
для работы в режиме прямого управления**

Краткое руководство по подключению внешних цепей и настройке параметров преобразователя частоты RI200A для работы в режиме прямого управления

Для работы в режиме прямого управления необходимо установить минимальный набор параметров:

- **P00.04** = ... – max задаваемая частота двигателя;
- **P00.05** = ... – min задаваемая частота двигателя;
- **P00.11** = ... – время разгона от 0 Гц до max Гц;
- **P00.12** = ... – время торможения от max Гц до 0 Гц;
- **P02.01** = ... – номинальная мощность двигателя (см. шильдик двигателя);
- **P02.02** = ... – номинальная частота двигателя (см. шильдик двигателя);
- **P02.03** = ... – номинальная скорость вращения двигателя (см. шильдик двигателя);
- **P02.04** = ... – номинальное напряжение двигателя (см. шильдик двигателя);
- **P02.05** = ... – номинальный ток двигателя (см. шильдик двигателя).

Набор остальных параметров определяется схемой подключения.

1. Управление с клемм, задание параметра с клемм

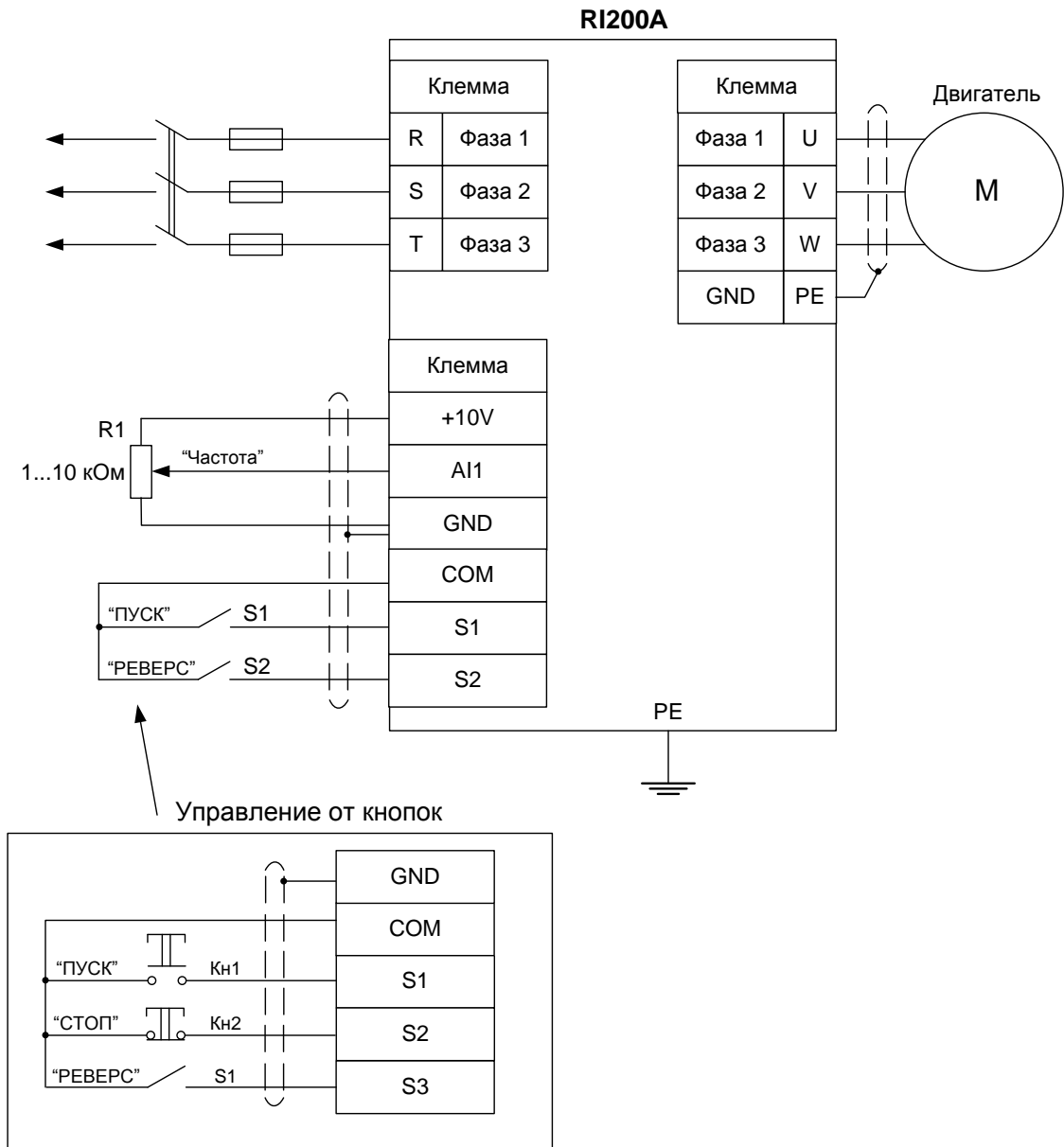


Рисунок 1 – Схема подключения к клеммам преобразователя частоты RI200A

Установка параметров, необходимых для работы с данной схемой подключения:

- **P00.01 = 1** – управление с клемм ввода/вывода;
- **P00.07 = 1** – задание с аналогового входа AI1;
- **P00.09 = 1** – выбор поста управления В;
- **P05.02 = 2** – S2 = Реверс;
- **P05.13 = 0** – работа по двухпроводной схеме.

Работа от кнопок:

- **P05.02 = 3** – S2 = Стоп;
- **P05.03 = 2** – S3 = Реверс;
- **P05.13 = 2** – работа по трёхпроводной схеме.

2. Управление с клемм, задание опорного значения параметра с панели управления

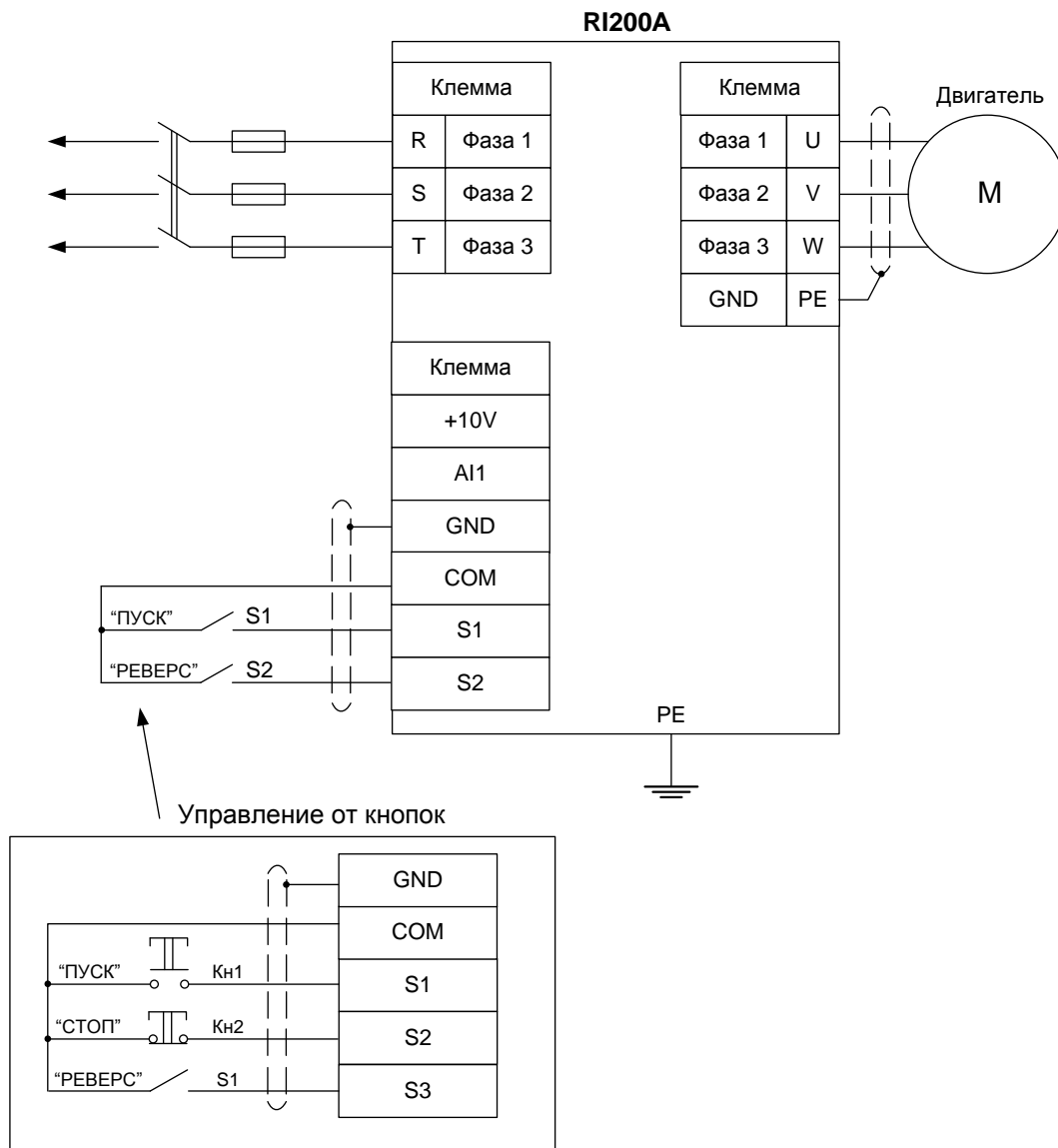


Рисунок 2 – Схема подключения к клеммам преобразователя частоты RI200A

Установка параметров, необходимых для работы с данной схемой подключения:

- **P00.01 = 1** – управление с клемм ввода/вывода;
- **P00.06 = 0** – задание с панели управления;
- **P00.09 = 0** – выбор поста управления А;
- **P00.10 = ...** – частота, задаваемая с панели управления;
- **P05.02 = 2** – S2 = Реверс;
- **P05.13 = 0** – работа по двухпроводной схеме.

Работа от кнопок:

- **P05.02 = 3** – S2 = Стоп;
- **P05.03 = 2** – S3 = Реверс;
- **P05.13 = 2** – работа по трёхпроводной схеме.

3. Управление с панели управления, задание параметра с клемм

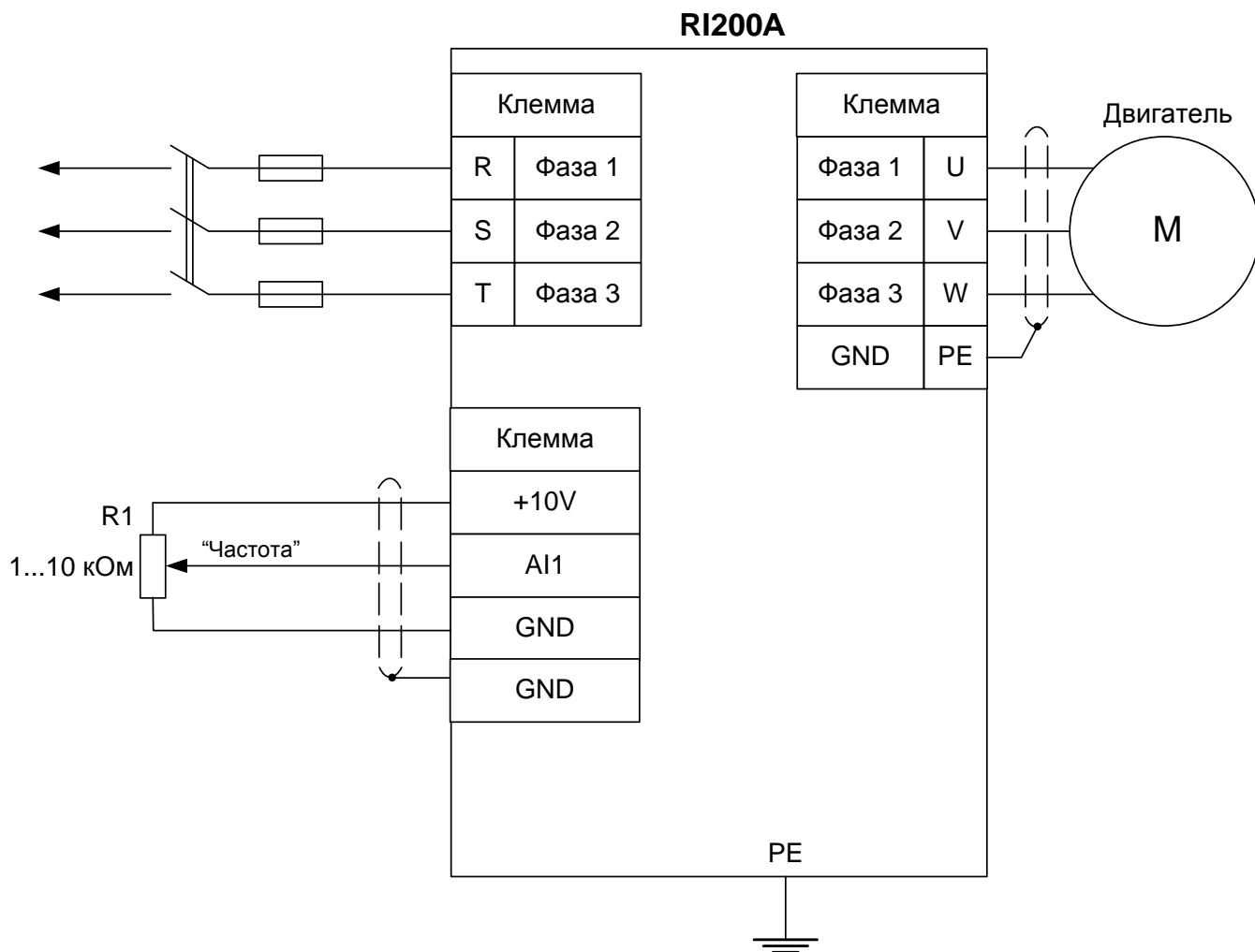


Рисунок 3 – Схема подключения к клеммам преобразователя частоты RI200A

Установка параметров, необходимых для работы с данной схемой подключения:

- **P00.01 = 0** – управление с панели управления;
- **P00.07 = 1** – задание с аналогового входа AI1;
- **P00.09 = 1** – выбор поста управления В;
- **P00.13 = 0** – Вперед, **1** – Реверс.

4. Управление с панели управления, задание опорного значения параметра с панели управления

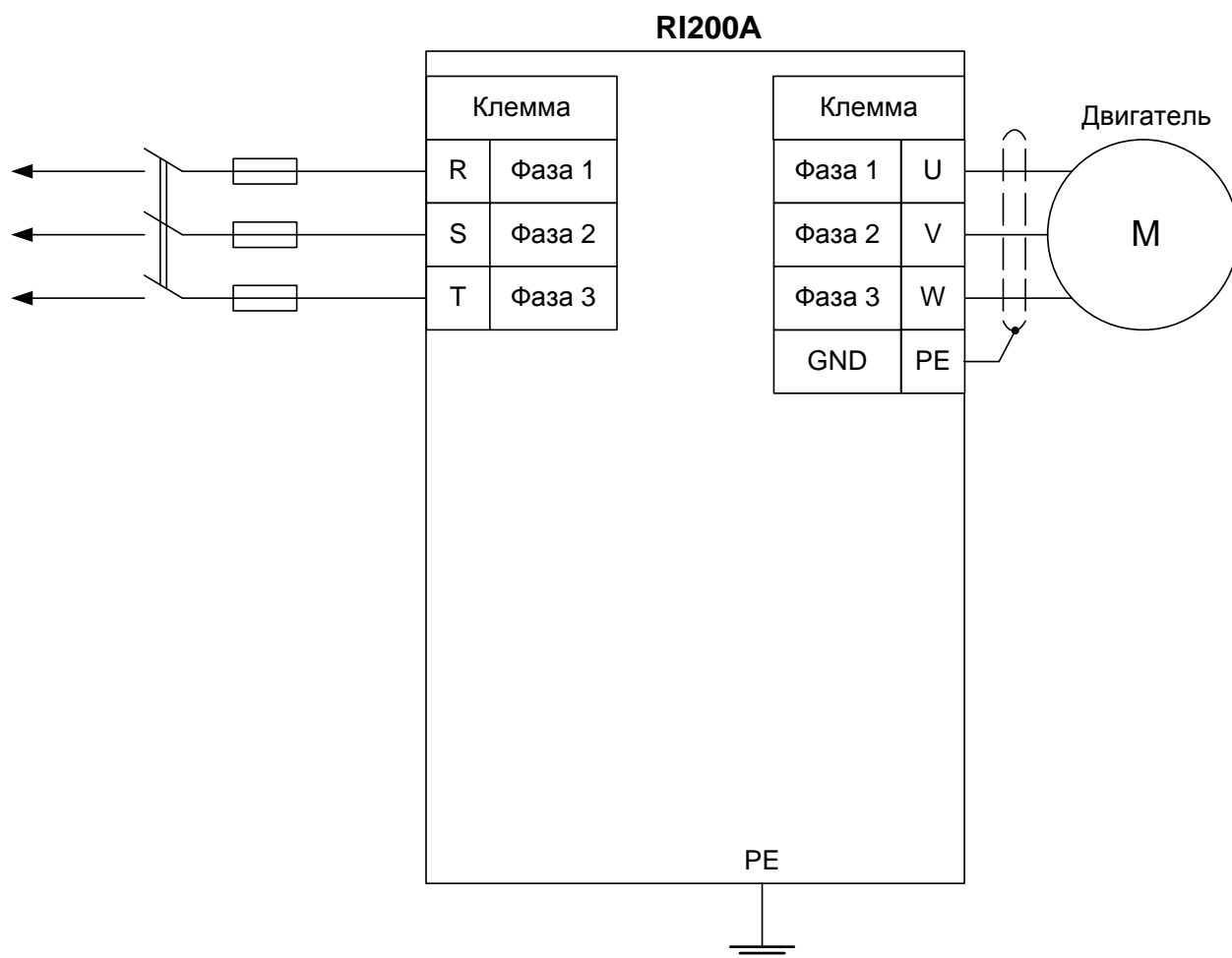


Рисунок 4 – Схема подключения к клеммам преобразователя частоты RI200A

Установка параметров, необходимых для работы с данной схемой подключения:

- **P00.01 = 0** – управление с панели управления;
- **P00.06 = 0** – задание с панели управления;
- **P00.09 = 0** – выбор поста управления А;
- **P00.10 = ...** – частота, задаваемая с панели управления;
- **P00.13 = 0** – Вперед, **1** – Реверс.